

BAFFLE

ISTRUZIONI DI POSA

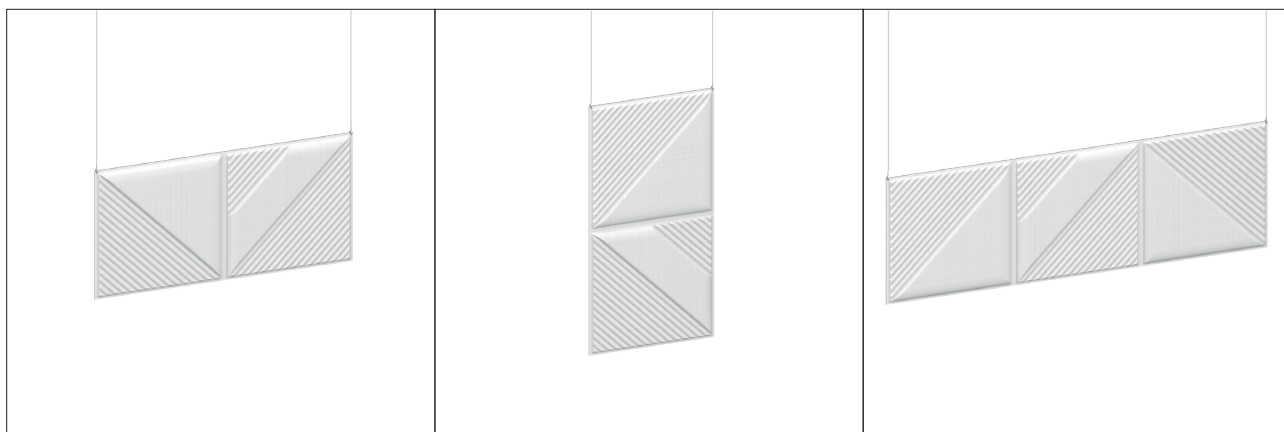
INDICE

1. PRODOTTI BAFFLE	3
2. POSA A BAFFLE	4
2.1 Accessori e strumenti per la posa	4
2.2 Istruzioni di posa	5

1. PRODOTTI BAFFLE

I prodotti Baffle si applicano in sospensione, perpendicolari al soffitto, con appositi cavi. È possibile regolare la lunghezza dei cavi in relazione all'altezza dell'ambiente e all'effetto estetico che si vuole creare. Disponibili in diversi formati, dal più piccolo B2 al più grande BMAXI, nelle versioni mono o bifacciale.

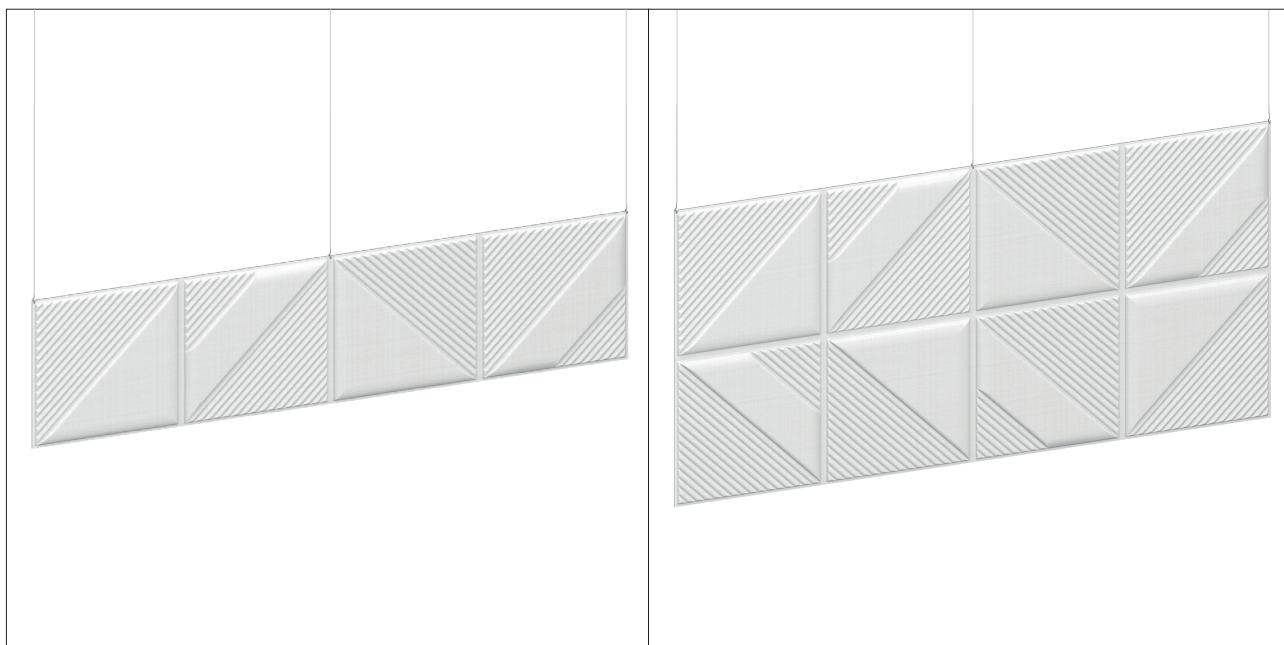
Il kit per la pendinatura è incluso nella confezione.



B20 (120 x 60 cm)

B2V (60 x 120 cm)

B3 (180 x 60 cm)



B4 (240 x 60 cm)

BMAXI (240 x 120 cm)

2. ISTRUZIONI DI POSA

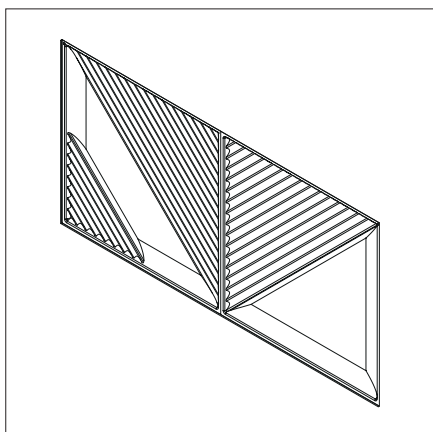
2.1 ACCESSORI E STRUMENTI PER LA POSA

Gli accessori standard per la posa di Isospace Skin Baffle sono calibrati per facilitare tutte le fasi di installazione e selezionati per la loro compatibilità estetica e funzionale con tutte le configurazioni disponibili.

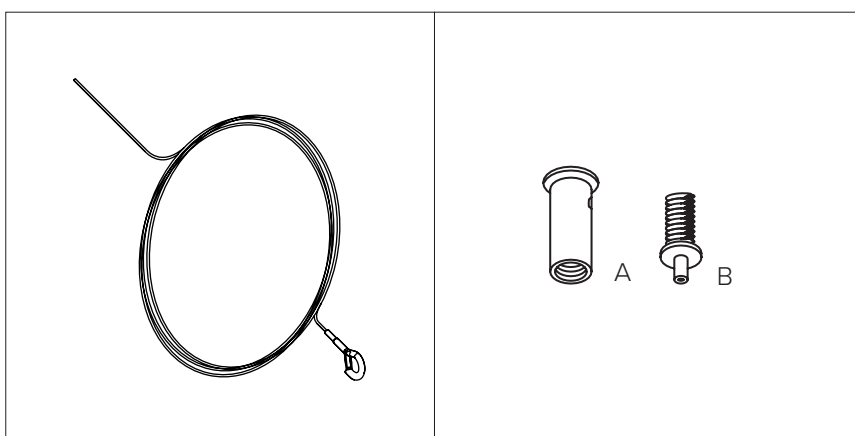
La posa di Isospace Skin Baffle richiede un approccio professionale e l'utilizzo di strumenti facilmente reperibili.

Le istruzioni qui riportate sono specifiche per l'utilizzo degli accessori standard indicati in questa documentazione.

MATERIALE IN DOTAZIONE

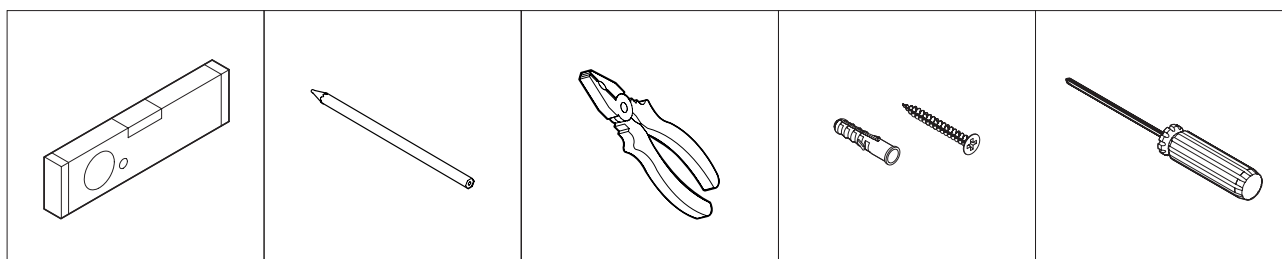


Isospace Skin B2V / B2O / B3 / B4 / BMAXI



Cavo con terminale a moschettone Supporto a soffitto

ULTERIORI STRUMENTI NECESSARI*



Livella a bolla

Matita

Pinza

Tasselli Ø6 mm
e viti Ø4 mm

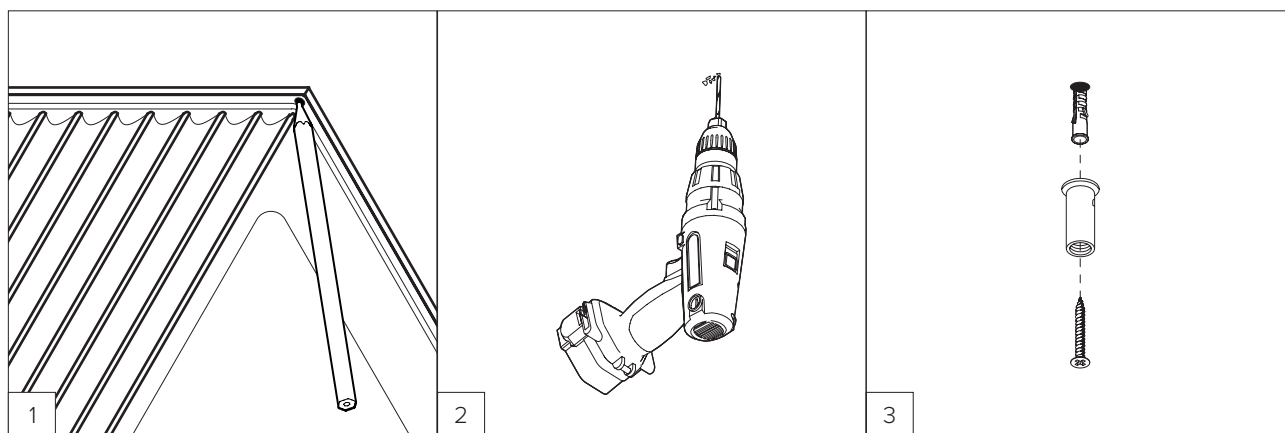
Cacciavite o avvitatore

*Gli strumenti qui raffigurati non vengono forniti, ma considerati strumentazione necessaria per la corretta applicazione.

2.2 ISTRUZIONI DI POSA



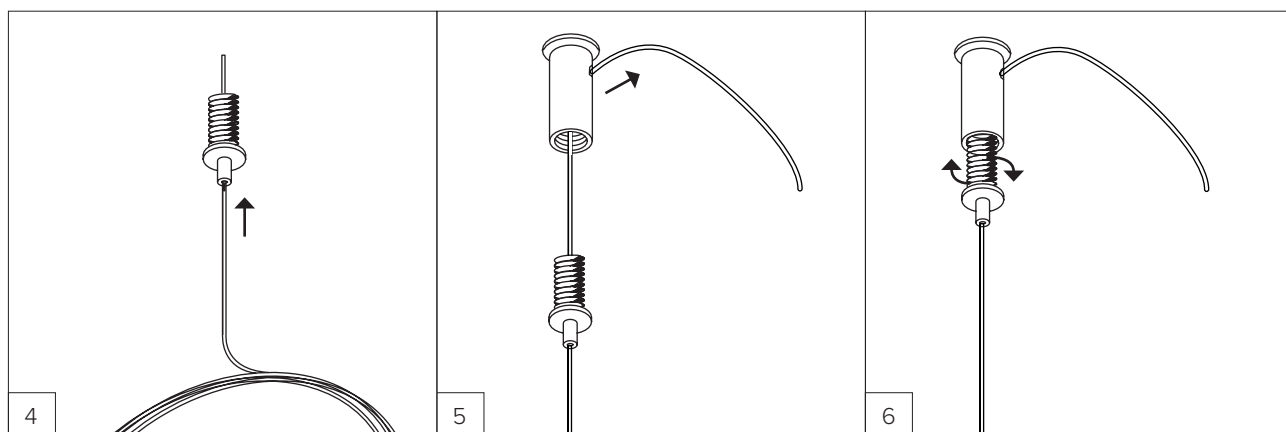
Prima di iniziare prendi dimestichezza con il funzionamento degli elementi A e B del supporto a soffitto



Traccia a soffitto i punti di pendinatura con una matita, utilizzando come dima i fori presenti sul pannello. In alternativa, misura l'interasse tra i fori e riporta la distanza a soffitto.

Fora il soffitto con un trapano in corrispondenza dei punti a matita.

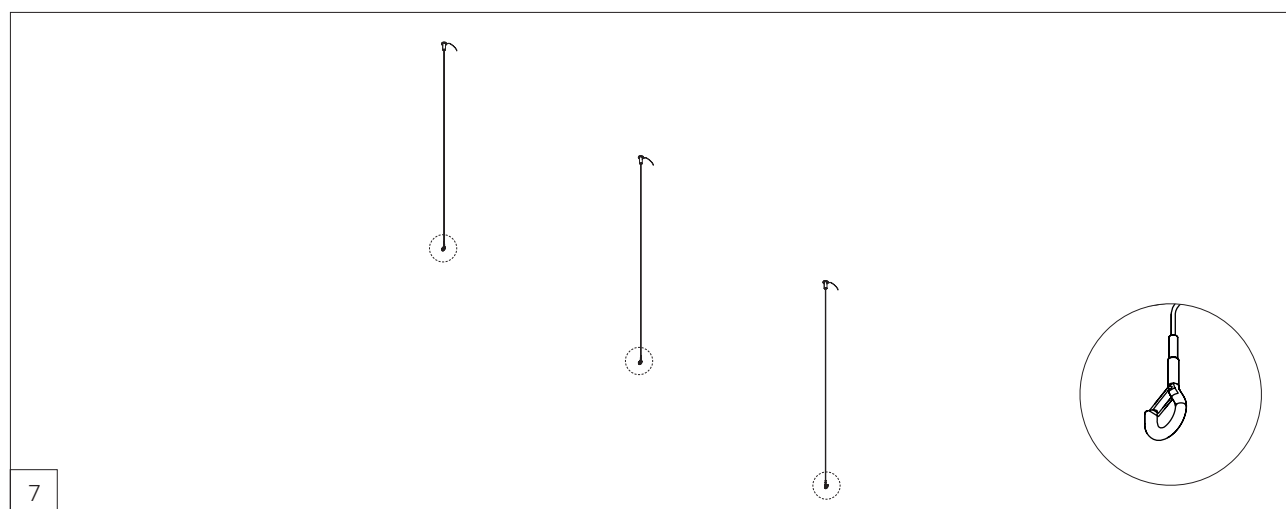
Inserisci il tassello nel soffitto e avvita a soffitto l'elemento A.



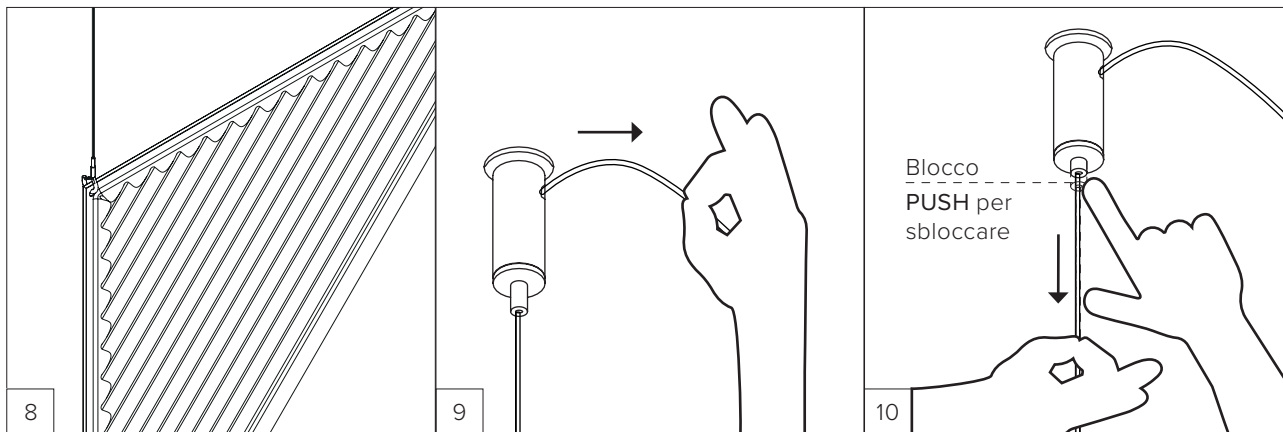
Inserisci prima la parte terminale del cavo nell'elemento B.

Inserisci poi la parte terminale del cavo nell'elemento A come riportato in figura, mantenendo 10 cm minimo di eccedenza.

Avvita l'elemento B all'elemento A e regola in modo approssimativo la lunghezza del cavo desiderata.



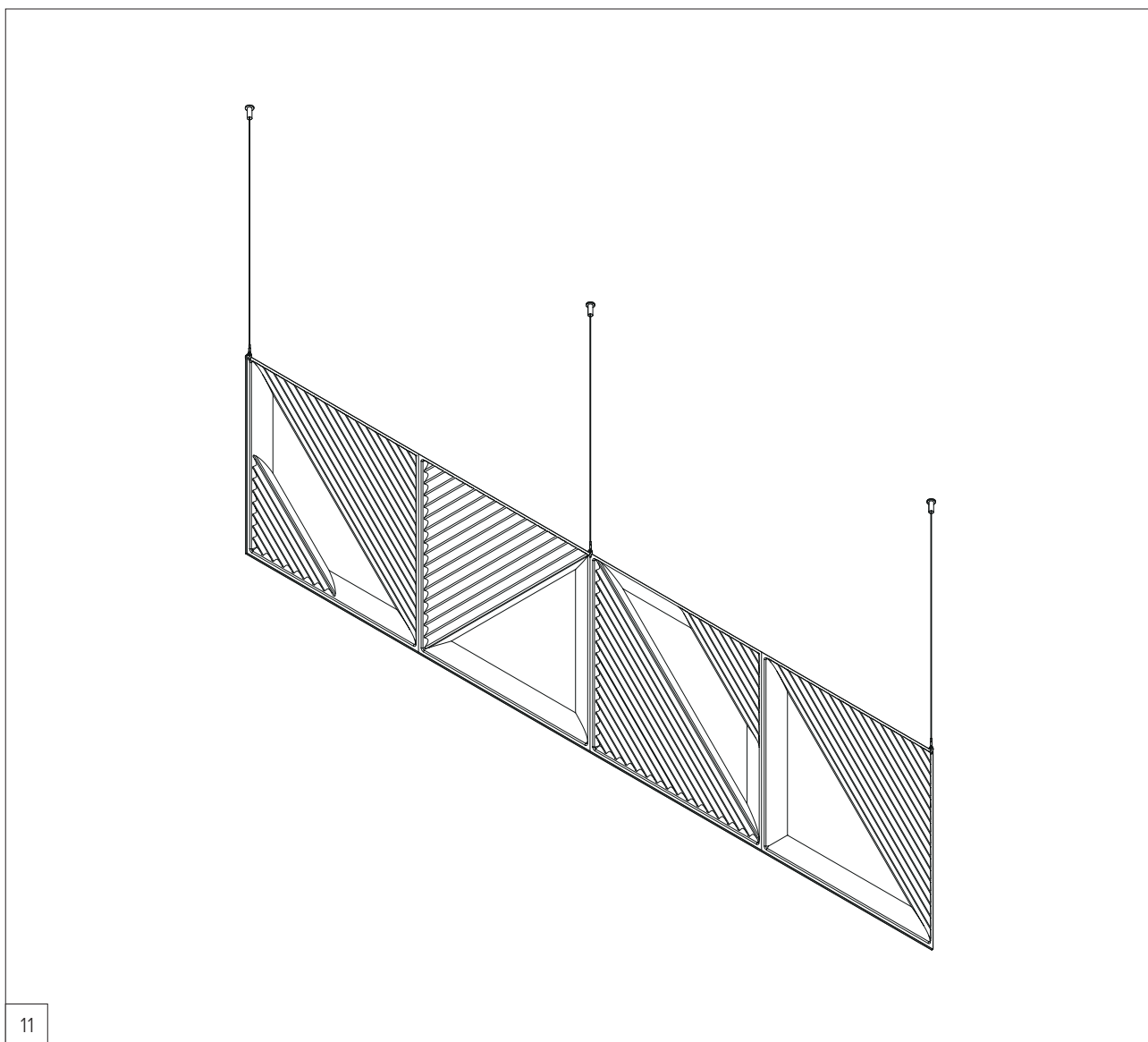
Ripeti l'operazione per tutti i cavi necessari per la posa.



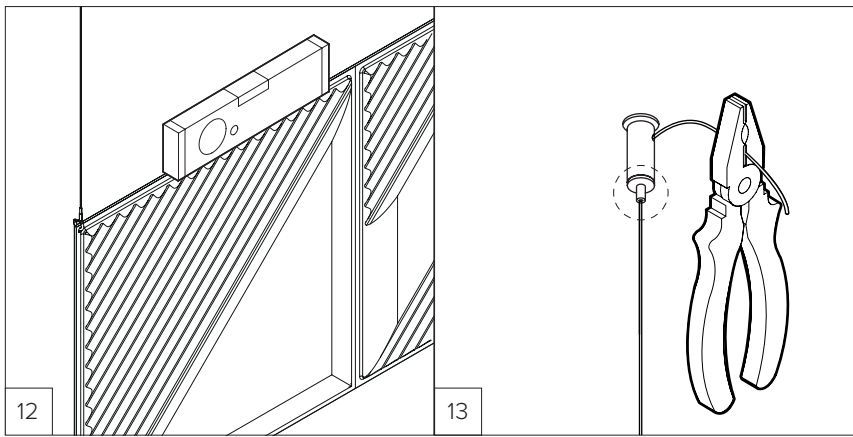
8 Solleva il pannello e collegalo ai cavi, agganciando ogni moschettone al corrispondente foro sul pannello.

9 **REGOLAZIONE:** Tira il cavo in eccedenza dell'elemento A per sollevare il pannello.

10 **REGOLAZIONE:** Schiaccia l'ugello dell'elemento B e tira il cavo se vuoi abbassare il pannello stando attento a non sfilare il cavo dall'elemento B.



11 Corretto posizionamento. In esempio è visualizzato il formato B4. La procedura è la medesima per ogni formato di Isospace Skin Baffle.



12
 Con l'aiuto di una bolla, regola la lunghezza dei cavi, in modo da portare il pannello nella posizione desiderata.

13
 Una volta posizionato correttamente, trancia l'eccedenza dei cavi lasciando una tolleranza minima di 5 cm.

AVVERTENZE

- Il montaggio deve essere effettuato preferibilmente da personale esperto e qualificato per tale tipo di attività. In caso contrario, si declina ogni responsabilità per qualsiasi ipotesi di difformità o danno.
- Prima di procedere al montaggio leggere attentamente le indicazioni sotto riportate:
- Attenersi alle istruzioni di montaggio sopra indicate, seguendo esattamente quanto descritto in esse;
- È un prodotto per uso di interni, non si garantiscono resa e qualità per installazioni eseguite all'esterno, a causa del contatto diretto agli agenti atmosferici (sole diretto e intemperie);
- Non esporre a contatto o vicino a fonti di calore dirette;
- Pulire unicamente con un panno umido non abrasivo;
- Non bagnare;
- Prima di procedere con il montaggio dei prodotti, assicurarsi che le condizioni esterne permettano di eseguire l'installazione in sicurezza;
- Prima di procedere con l'installazione, verificare che il prodotto e la struttura siano idonei al tipo di utenza e/o utilizzo a cui sono destinati;
- Prima di procedere con l'installazione, verificare la superficie di installazione sia piana, indeformabile e idonea al tipo di fissaggio utilizzato, in caso di dubbi non procedere con l'installazione e contattare il rivenditore
- In caso di dubbi sul sistema di posa e/o sulle condizioni per il fissaggio, non procedere con l'installazione del prodotto;
- Tenere fuori dalla portata dei bambini;
- Dopo l'installazione accertarsi che il montaggio sia avvenuto correttamente;
- Verificare periodicamente che i sistemi di fissaggio siano correttamente serrati;
- Materiale da installare a cura di personale tecnico competente;
- Per eventuali dubbi o ulteriori chiarimenti sulla posa, contattare il rivenditore.

Isospace Skin è un brand di Tecnasfalti

via dell'Industria, 12
Loc. Francolino
20074 Carpiano (MI)

T. +39 02 9885701
E. hello@isolspaceskin.it

isolspaceskin.it